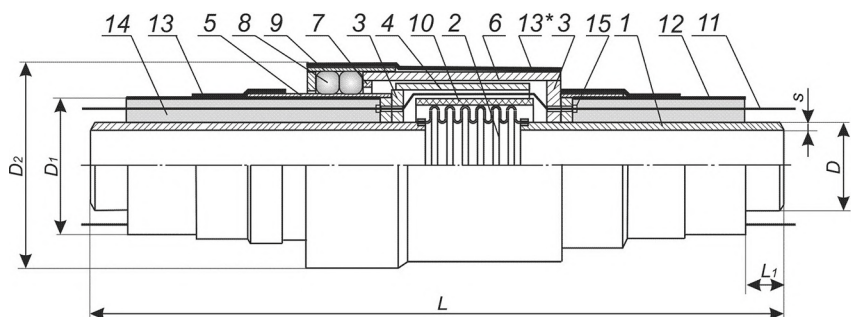


Приложение «Е.6». Сильфонное компенсационное устройство. Тип ППУ/ПЭ.І



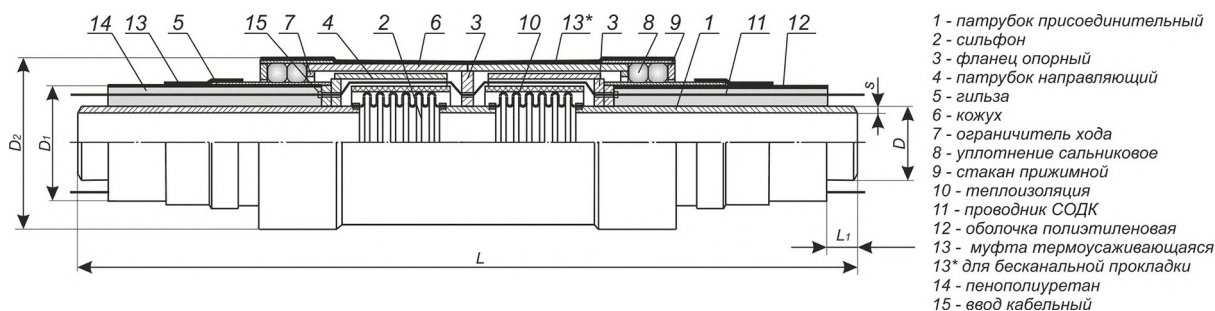
- 1 - патрубок присоединительный
- 2 - сильфон
- 3 - фланец опорный
- 4 - патрубок направляющий
- 5 - гильза
- 6 - кожух
- 7 - ограничитель хода
- 8 - уплотнение сальниковое
- 9 - стакан прижимной
- 10 - теплоизоляция
- 11 - проводник СОДК
- 12 - оболочка полиэтиленовая
- 13 - муфта термоусаживающаяся
- 13* - для бесканальной прокладки
- 14 - пенополиуретан
- 15 - ввод кабельный

Таблица Е.6

Условное обозначение	PN, МПа	DN, мм	Осевой ход 2L ₁ , мм	Размеры в миллиметрах						Масса, кг
				D	D ₁	D ₂	s	L	L ₁	
СКУ.ППУ/ПЭ.І-16-57x4,0/125-40-ОДК-М01	1,6	50	40	57	125	188	4,0	1564	150	33
СКУ.ППУ/ПЭ.І-16-57x4,0/140-40-ОДК-М03		50	40	57	140	188	4,0	1564		34
СКУ.ППУ/ПЭ.І-16-57x4,0/125-80-ОДК-М01		50	80	57	125	188	4,0	1628		38
СКУ.ППУ/ПЭ.І-16-57x4,0/140-80-ОДК-М03		50	80	57	140	188	4,0	1628		38
СКУ.ППУ/ПЭ.І-16-76x4,0/140-80-ОДК-М01		65	80	76	140	188	4,0	1628		38
СКУ.ППУ/ПЭ.І-16-76x4,0/160-80-ОДК-М03		65	80	76	160	211	4,0	1628		50
СКУ.ППУ/ПЭ.І-16-89x4,0/160-90-ОДК-М01		80	90	89	160	211	4,0	1652		52
СКУ.ППУ/ПЭ.І-16-89x4,0/180-90-ОДК-М03		80	90	89	180	227	4,0	1652		53
СКУ.ППУ/ПЭ.І-16-108x4,0/180-120-ОДК-М01		100	120	108	180	227	4,0	1696		50
СКУ.ППУ/ПЭ.І-16-108x4,0/200-120-ОДК-М03		100	120	108	200	253	4,0	1696		63
СКУ.ППУ/ПЭ.І-16-133x5,0/225-130-ОДК-М01		125	130	133	225	281	5,0	1710		75
СКУ.ППУ/ПЭ.І-16-133x5,0/250-130-ОДК-М03		125	130	133	250	307	5,0	1710		93
СКУ.ППУ/ПЭ.І-16-159x6,0/250-150-ОДК-М01		150	150	159	250	307	6,0	1733		97
СКУ.ППУ/ПЭ.І-16-159x6,0/280-150-ОДК-М03		150	150	159	280	333	6,0	1733		103
СКУ.ППУ/ПЭ.І-16-219x8,0/315-160-ОДК-М01		200	160	219	315	387	8,0	1820		162
СКУ.ППУ/ПЭ.І-16-219x8,0/355-160-ОДК-М03		200	160	219	355	419	8,0	1820	190	
СКУ.ППУ/ПЭ.І-16-273x8,0/400-180-ОДК-М01		250	180	273	400	464	8,0	1987	266	
СКУ.ППУ/ПЭ.І-16-273x8,0/450-180-ОДК-М03		250	180	273	450	518	8,0	1987	316	
СКУ.ППУ/ПЭ.І-16-325x8,0/450-190-ОДК-М01		300	190	325	450	518	8,0	2010	320	
СКУ.ППУ/ПЭ.І-16-325x8,0/500-190-ОДК-М03		300	190	325	500	570	8,0	2010	369	
СКУ.ППУ/ПЭ.І-16-377x9,0/500-190-ОДК-М01		350	190	377	500	570	9,0	2078	403	
СКУ.ППУ/ПЭ.І-16-377x9,0/560-190-ОДК-М03		350	190	377	560	630	9,0	2078	453	
СКУ.ППУ/ПЭ.І-16-426x9,0/560-200-ОДК-М01		400	200	426	560	630	9,0	2192	493	
СКУ.ППУ/ПЭ.І-16-426x9,0/600-200-ОДК-М03		400	200	426	600	670	9,0	2192	535	
СКУ.ППУ/ПЭ.І-16-426x9,0/630-200-ОДК-М03		400	200	426	630	700	9,0	2192	570	
СКУ.ППУ/ПЭ.І-16-530x8,0/710-210-ОДК-М02		500	210	530	710	787	8,0	2197	672	
СКУ.ППУ/ПЭ.І-16-630x8,0/800-220-ОДК-М02		600	220	630	800	878	8,0	2114	789	
СКУ.ППУ/ПЭ.І-16-720x8,0/900-220-ОДК-М02		700	220	720	900	982	8,0	2208	998	
СКУ.ППУ/ПЭ.І-16-820x9,0/1000-240-ОДК-М02		800	240	820	1000	1084	9,0	2198	1163	
СКУ.ППУ/ПЭ.І-16-820x9,0/1100-240-ОДК-М02		800	240	820	1100	1186	9,0	2198	1377	
СКУ.ППУ/ПЭ.І-16-920x10,0/1100-260-ОДК-М02		900	260	920	1100	1186	10,0	2228	1389	
СКУ.ППУ/ПЭ.І-16-920x10,0/1200-260-ОДК-М02		900	260	920	1200	1288	10,0	2228	1621	
СКУ.ППУ/ПЭ.І-16-1020x12,0/1200-260-ОДК-М02		1000	260	1020	1200	1294	12,0	2245	1661	
СКУ.ППУ/ПЭ.І-16-1220x12,0/1425-260-ОДК-М02	1200	260	1220	1425	1522	12,0	2245	2044		

Условное обозначение	PN, МПа	DN, мм	Осевой ход 2λ ₁ , мм	Размеры в миллиметрах						Масса, кг
				D	D ₁	D ₂	s	L	L ₁	
СКУ.ППУ/ПЭ.І-25-57х4,0/125-40-ОДК-М01	2,5	50	40	57	125	188	4,0	1564	150	33
СКУ.ППУ/ПЭ.І-25-57х4,0/140-40-ОДК-М03		50	40	57	140	188	4,0	1564		34
СКУ.ППУ/ПЭ.І-25-57х4,0/125-80-ОДК-М01		50	80	57	125	188	4,0	1628		38
СКУ.ППУ/ПЭ.І-25-57х4,0/140-80-ОДК-М03		50	80	57	140	188	4,0	1628		38
СКУ.ППУ/ПЭ.І-25-76х4,0/140-80-ОДК-М01		65	80	76	140	188	4,0	1628		38
СКУ.ППУ/ПЭ.І-25-76х4,0/160-80-ОДК-М03		65	80	76	160	211	4,0	1628		50
СКУ.ППУ/ПЭ.І-25-89х4,0/160-90-ОДК-М01		80	90	89	160	211	4,0	1652		52
СКУ.ППУ/ПЭ.І-25-89х4,0/180-90-ОДК-М03		80	90	89	180	227	4,0	1652		53
СКУ.ППУ/ПЭ.І-25-108х4,0/180-120-ОДК-М01		100	120	108	180	227	4,0	1696		50
СКУ.ППУ/ПЭ.І-25-108х4,0/200-120-ОДК-М03		100	120	108	200	253	4,0	1696		63
СКУ.ППУ/ПЭ.І-25-133х5,0/225-130-ОДК-М01		125	130	133	225	281	5,0	1710		75
СКУ.ППУ/ПЭ.І-25-133х5,0/250-130-ОДК-М03		125	130	133	250	307	5,0	1710		93
СКУ.ППУ/ПЭ.І-25-159х6,0/250-150-ОДК-М01		150	150	159	250	307	6,0	1733		97
СКУ.ППУ/ПЭ.І-25-159х6,0/280-150-ОДК-М03		150	150	159	280	333	6,0	1733		103
СКУ.ППУ/ПЭ.І-25-219х8,0/315-160-ОДК-М01		200	160	219	315	387	8,0	1820		162
СКУ.ППУ/ПЭ.І-25-219х8,0/355-160-ОДК-М03		200	160	219	355	419	8,0	1820		190
СКУ.ППУ/ПЭ.І-25-273х8,0/400-180-ОДК-М01		250	180	273	400	464	8,0	1987	266	
СКУ.ППУ/ПЭ.І-25-273х8,0/450-180-ОДК-М03		250	180	273	450	518	8,0	1987	316	
СКУ.ППУ/ПЭ.І-25-325х8,0/450-190-ОДК-М01		300	190	325	450	518	8,0	2010	320	
СКУ.ППУ/ПЭ.І-25-325х8,0/500-190-ОДК-М03		300	190	325	500	570	8,0	2010	369	
СКУ.ППУ/ПЭ.І-25-377х9,0/500-190-ОДК-М01		350	190	377	500	570	9,0	2078	403	
СКУ.ППУ/ПЭ.І-25-377х9,0/560-190-ОДК-М03		350	190	377	560	630	9,0	2078	453	
СКУ.ППУ/ПЭ.І-25-426х9,0/560-200-ОДК-М01		400	200	426	560	630	9,0	2192	493	
СКУ.ППУ/ПЭ.І-25-426х9,0/600-200-ОДК-М03		400	200	426	600	670	9,0	2192	535	
СКУ.ППУ/ПЭ.І-25-426х9,0/630-200-ОДК-М03		400	200	426	630	700	9,0	2192	570	
СКУ.ППУ/ПЭ.І-25-530х8,0/710-210-ОДК-М02		500	210	530	710	787	8,0	2197	672	
СКУ.ППУ/ПЭ.І-25-630х8,0/800-220-ОДК-М02		600	220	630	800	878	8,0	2114	789	
СКУ.ППУ/ПЭ.І-25-720х8,0/900-220-ОДК-М02		700	220	720	900	982	8,0	2208	998	
СКУ.ППУ/ПЭ.І-25-820х9,0/1000-240-ОДК-М02		800	240	820	1000	1084	9,0	2198	1163	
СКУ.ППУ/ПЭ.І-25-820х9,0/1100-240-ОДК-М02		800	240	820	1100	1186	9,0	2198	1377	
СКУ.ППУ/ПЭ.І-25-920х10,0/1100-260-ОДК-М02		900	260	920	1100	1186	10,0	2228	1389	
СКУ.ППУ/ПЭ.І-25-920х10,0/1200-260-ОДК-М02		900	260	920	1200	1288	10,0	2228	1621	
СКУ.ППУ/ПЭ.І-25-1020х12,0/1200-260-ОДК-М02	1000	260	1020	1200	1294	12,0	2245	1661		
СКУ.ППУ/ПЭ.І-25-1220х12,0/1425-260-ОДК-М02	1200	260	1220	1425	1522	12,0	2245	2044		

Двухсильфонное компенсационное устройство. Тип ППУ/ПЭ. I

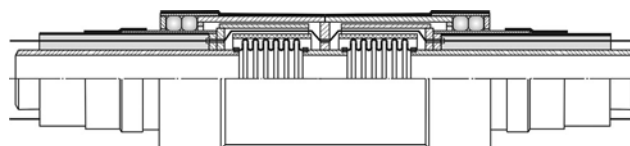
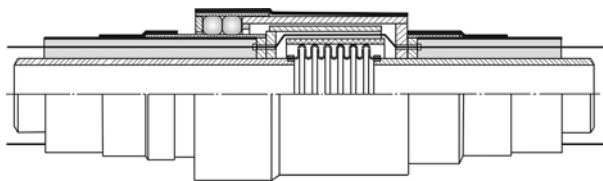


Продолжение таблицы Е.6

Условное обозначение	PN, МПа	DN, мм	Осевой ход 2ΔL ₁ , мм	Размеры в миллиметрах						Масса, кг
				D	D ₁	D ₂	s	L	L ₁	
2СКУ.ППУ/ПЭ. I-16-57x4,0/125-80-ОДК-М01	1,6	50	80	57	125	188	4,0	1948	150	56
2СКУ.ППУ/ПЭ. I-16-57x4,0/140-80-ОДК-М03		50	80	57	140	188	4,0	1948		56
2СКУ.ППУ/ПЭ. I-16-57x4,0/125-160-ОДК-М01		50	160	57	125	188	4,0	2076		61
2СКУ.ППУ/ПЭ. I-16-57x4,0/140-160-ОДК-М03		50	160	57	140	188	4,0	2076		61
2СКУ.ППУ/ПЭ. I-16-76x4,0/140-160-ОДК-М01		65	160	76	140	188	4,0	2076		61
2СКУ.ППУ/ПЭ. I-16-76x4,0/160-160-ОДК-М03		65	160	76	160	211	4,0	2076		83
2СКУ.ППУ/ПЭ. I-16-89x4,0/160-180-ОДК-М01		80	180	89	160	211	4,0	2124		87
2СКУ.ППУ/ПЭ. I-16-89x4,0/180-180-ОДК-М03		80	180	89	180	227	4,0	2124		84
2СКУ.ППУ/ПЭ. I-16-108x4,0/180-240-ОДК-М01		100	240	108	180	227	4,0	2212		91
2СКУ.ППУ/ПЭ. I-16-108x4,0/200-240-ОДК-М03		100	240	108	200	253	4,0	2212		112
2СКУ.ППУ/ПЭ. I-16-133x5,0/225-260-ОДК-М01		125	260	133	225	281	5,0	2240		133
2СКУ.ППУ/ПЭ. I-16-133x5,0/250-260-ОДК-М03		125	260	133	250	307	5,0	2240		164
2СКУ.ППУ/ПЭ. I-16-159x6,0/250-300-ОДК-М01		150	300	159	250	307	6,0	2286	179	
2СКУ.ППУ/ПЭ. I-16-159x6,0/280-300-ОДК-М03		150	300	159	280	333	6,0	2286	185	
2СКУ.ППУ/ПЭ. I-16-219x8,0/315-320-ОДК-М01		200	320	219	315	387	8,0	2450	242	
2СКУ.ППУ/ПЭ. I-16-219x8,0/355-320-ОДК-М03		200	320	219	355	419	8,0	2450	284	
2СКУ.ППУ/ПЭ. I-16-273x8,0/400-360-ОДК-М01		250	360	273	400	464	8,0	2664	414	
2СКУ.ППУ/ПЭ. I-16-273x8,0/450-360-ОДК-М03		250	360	273	450	518	8,0	2664	487	
2СКУ.ППУ/ПЭ. I-16-325x8,0/450-380-ОДК-М01		300	380	325	450	518	8,0	2710	502	
2СКУ.ППУ/ПЭ. I-16-325x8,0/500-380-ОДК-М03		300	380	325	500	570	8,0	2710	570	
2СКУ.ППУ/ПЭ. I-16-377x9,0/500-380-ОДК-М01		350	380	377	500	570	9,0	2846	634	
2СКУ.ППУ/ПЭ. I-16-377x9,0/560-380-ОДК-М03		350	380	377	560	630	9,0	2846	721	
2СКУ.ППУ/ПЭ. I-16-426x9,0/560-400-ОДК-М01		400	400	426	560	630	9,0	3074	787	
2СКУ.ППУ/ПЭ. I-16-426x9,0/600-400-ОДК-М03		400	400	426	600	670	9,0	3074	848	
2СКУ.ППУ/ПЭ. I-16-426x9,0/630-400-ОДК-М03		400	400	426	630	700	9,0	3074	899	
2СКУ.ППУ/ПЭ. I-16-530x8,0/710-420-ОДК-М02		500	420	530	710	787	8,0	3084	1055	
2СКУ.ППУ/ПЭ. I-16-630x8,0/800-440-ОДК-М02		600	440	630	800	878	8,0	3118	1244	
2СКУ.ППУ/ПЭ. I-16-720x8,0/900-440-ОДК-М02		700	440	720	900	982	8,0	3106	1605	
2СКУ.ППУ/ПЭ. I-16-820x9,0/1000-480-ОДК-М02		800	480	820	1000	1084	9,0	3086	1860	
2СКУ.ППУ/ПЭ. I-16-820x9,0/1100-480-ОДК-М02		800	480	820	1100	1186	9,0	3086	2150	
2СКУ.ППУ/ПЭ. I-16-920x10,0/1100-520-ОДК-М02		900	520	920	1100	1186	10,0	3146	2226	
2СКУ.ППУ/ПЭ. I-16-920x10,0/1200-520-ОДК-М02		900	520	920	1200	1288	10,0	3146	2543	
2СКУ.ППУ/ПЭ. I-16-1020x12,0/1200-520-ОДК-М02	1000	520	1020	1200	1294	12,0	3180	2650		
2СКУ.ППУ/ПЭ. I-16-1220x12,0/1425-520-ОДК-М02	1200	520	1220	1425	1522	12,0	3180	3239		

Условное обозначение	PN, МПа	DN, мм	Осевой ход 2Л ₁ , мм	Размеры в миллиметрах						Масса, кг
				D	D ₁	D ₂	s	L	L ₁	
2СКУ.ППУ/ПЭ.І-25-57х4,0/125-80-ОДК-М01	2,5	50	80	57	125	188	4,0	1948	150	56
2СКУ.ППУ/ПЭ.І-25-57х4,0/140-80-ОДК-М03		50	80	57	140	188	4,0	1948		56
2СКУ.ППУ/ПЭ.І-25-57х4,0/125-160-ОДК-М01		50	160	57	125	188	4,0	2076		61
2СКУ.ППУ/ПЭ.І-25-57х4,0/140-160-ОДК-М03		50	160	57	140	188	4,0	2076		61
2СКУ.ППУ/ПЭ.І-25-76х4,0/140-160-ОДК-М01		65	160	76	140	188	4,0	2076		61
2СКУ.ППУ/ПЭ.І-25-76х4,0/160-160-ОДК-М03		65	160	76	160	211	4,0	2076		83
2СКУ.ППУ/ПЭ.І-25-89х4,0/160-180-ОДК-М01		80	180	89	160	211	4,0	2124		87
2СКУ.ППУ/ПЭ.І-25-89х4,0/180-180-ОДК-М03		80	180	89	180	227	4,0	2124		84
2СКУ.ППУ/ПЭ.І-25-108х4,0/180-240-ОДК-М01		100	240	108	180	227	4,0	2212		91
2СКУ.ППУ/ПЭ.І-25-108х4,0/200-240-ОДК-М03		100	240	108	200	253	4,0	2212		112
2СКУ.ППУ/ПЭ.І-25-133х5,0/225-260-ОДК-М01		125	260	133	225	281	5,0	2240		133
2СКУ.ППУ/ПЭ.І-25-133х5,0/250-260-ОДК-М03		125	260	133	250	307	5,0	2240		164
2СКУ.ППУ/ПЭ.І-25-159х6,0/250-300-ОДК-М01		150	300	159	250	307	6,0	2286		179
2СКУ.ППУ/ПЭ.І-25-159х6,0/280-300-ОДК-М03		150	300	159	280	333	6,0	2286		185
2СКУ.ППУ/ПЭ.І-25-219х8,0/315-320-ОДК-М01		200	320	219	315	387	8,0	2450		242
2СКУ.ППУ/ПЭ.І-25-219х8,0/355-320-ОДК-М03		200	320	219	355	419	8,0	2450		284
2СКУ.ППУ/ПЭ.І-25-273х8,0/400-360-ОДК-М01		250	360	273	400	464	8,0	2664	414	
2СКУ.ППУ/ПЭ.І-25-273х8,0/450-360-ОДК-М03		250	360	273	450	518	8,0	2664	487	
2СКУ.ППУ/ПЭ.І-25-325х8,0/450-380-ОДК-М01		300	380	325	450	518	8,0	2710	502	
2СКУ.ППУ/ПЭ.І-25-325х8,0/500-380-ОДК-М03		300	380	325	500	570	8,0	2710	570	
2СКУ.ППУ/ПЭ.І-25-377х9,0/500-380-ОДК-М01		350	380	377	500	570	9,0	2846	634	
2СКУ.ППУ/ПЭ.І-25-377х9,0/560-380-ОДК-М03		350	380	377	560	630	9,0	2846	721	
2СКУ.ППУ/ПЭ.І-25-426х9,0/560-400-ОДК-М01		400	400	426	560	630	9,0	3074	787	
2СКУ.ППУ/ПЭ.І-25-426х9,0/600-400-ОДК-М03		400	400	426	600	670	9,0	3074	848	
2СКУ.ППУ/ПЭ.І-25-426х9,0/630-400-ОДК-М03		400	400	426	630	700	9,0	3074	899	
2СКУ.ППУ/ПЭ.І-25-530х8,0/710-420-ОДК-М02		500	420	530	710	787	8,0	3084	1055	
2СКУ.ППУ/ПЭ.І-25-630х8,0/800-440-ОДК-М02		600	440	630	800	878	8,0	3118	1244	
2СКУ.ППУ/ПЭ.І-25-720х8,0/900-440-ОДК-М02		700	440	720	900	982	8,0	3106	1605	
2СКУ.ППУ/ПЭ.І-25-820х9,0/1000-480-ОДК-М02		800	480	820	1000	1084	9,0	3086	1860	
2СКУ.ППУ/ПЭ.І-25-820х9,0/1100-480-ОДК-М02		800	480	820	1100	1186	9,0	3086	2150	
2СКУ.ППУ/ПЭ.І-25-920х10,0/1100-520-ОДК-М02		900	520	920	1100	1186	10,0	3146	2226	
2СКУ.ППУ/ПЭ.І-25-920х10,0/1200-520-ОДК-М02		900	520	920	1200	1288	10,0	3146	2543	
2СКУ.ППУ/ПЭ.І-25-1020х12,0/1200-520-ОДК-М02	1000	520	1020	1200	1294	12,0	3180	2650		
2СКУ.ППУ/ПЭ.І-25-1220х12,0/1425-520-ОДК-М02	1200	520	1220	1425	1522	12,0	3180	3239		

3.5.3. Теплогидроизолированные сильфонные компенсационные устройства для трубопроводов с пенополиуретановой теплоизоляцией



Односильфонное и двухсильфонное компенсационные устройства типа ППУ/ПЭ.1 и ППУ/ОЦ

3.5.3.1. Теплогидроизолированные сильфонные компенсационные устройства типа ППУ/ПЭ.1 по техническим условиям ИЯНШ.300260.03ЗТУ (приложение Е.6) предназначены для компенсации осевых температурных деформаций трубопроводов тепловых сетей и ГВС с теплоизоляцией из пенополиуретана в полиэтиленовой оболочке.



3.5.3.2. СКУ типа ППУ/ПЭ.1 — это сильфонные компенсационные устройства типа ППУ, патрубки которого теплоизолированы пенополиуретаном в защитной полиэтиленовой оболочке в соответствии с требованиями ГОСТ 30732-2006. Силовой защитный кожух сильфонных компенсационных устройств типа ППУ/ПЭ.1, применяемых при бесканальной прокладке, дополнительно гидроизолируется с помощью термоусаживающихся муфт.

3.5.3.3. СКУ типа ППУ/ПЭ.1 не подверженных подтоплению грунтовыми, сточными или ливневыми водами и могут эксплуатироваться при бесканальной прокладке трубопровода в сухих грунтах с низким уровнем грунтовых вод, а также при установке их в непроходных каналах, оборудованных дренажной системой.



ПРИЛОЖЕНИЕ Е»

(справочное)

ОСНОВНЫЕ РАЗМЕРЫ СИЛЬФОННЫХ КОМПЕНСАЦИОННЫХ УСТРОЙСТВ
ПО ТЕХНИЧЕСКИМ УСЛОВИЯМ ИЯНШ.300260.033ТУ

Схема условных обозначений СК по ИЯНШ.300260.033ТУ

X СКУ . XXXXXXXXXXX-XX-XXXX × XX / XXXX-XXX-XXX-MXX

Количество сильфонов в СКУ:

– не указывается для односильфонных СКУ;
– указывается «2» для двухсильфонных СКУ.

Сильфонное компенсационное устройство

Тип СКУ:

М; ППУ/ОЦ;
МП; ППУ/ПЭ.І;
ППМ; ППУ/ПЭ.ІІ;
ППУ; ТГИ.ІІ.

Номинальное давление, РН, $\frac{\text{кгс}}{\text{см}^2}$

Наружный диаметр присоединительных патрубков СКУ, мм

Материальное исполнение:

– сильфонов (табл. 4);
– присоединительных патрубков (табл. 5).

Наличие сигнальных проводников системы ОДК:

– указывается «ОДК»;
– не указывается при их отсутствии.

Полный рабочий ход, $2\lambda_{-1}$, мм

Диаметр ПЭ, ОЦ оболочки или гильзы СКУ, мм
(не указывается для СКУ типа М и МП)

Толщина присоединительных патрубков СКУ, мм